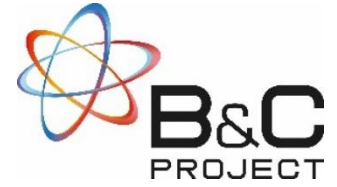
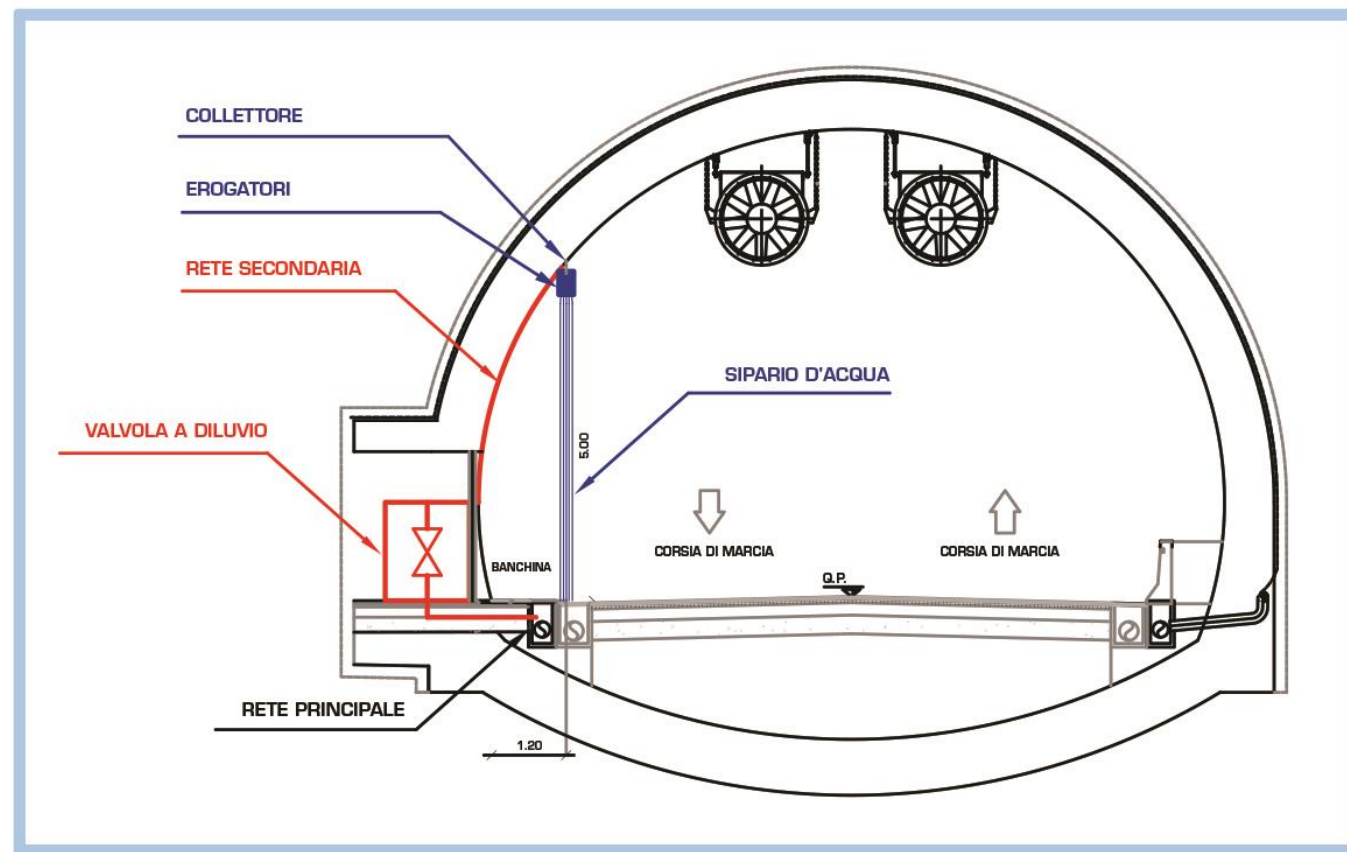


Percorso di esodo dinamico VirTunnel



Descrizione

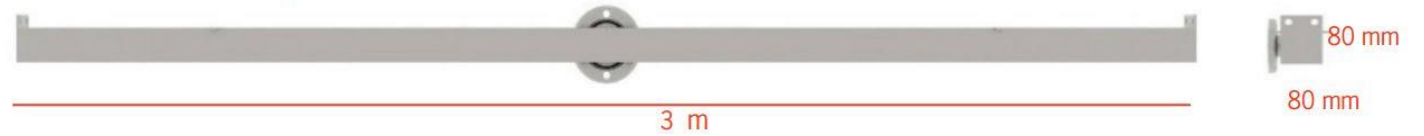
Barriera liquida per situazioni di emergenza all'interno di gallerie stradali, ferroviarie ed impianti industriali



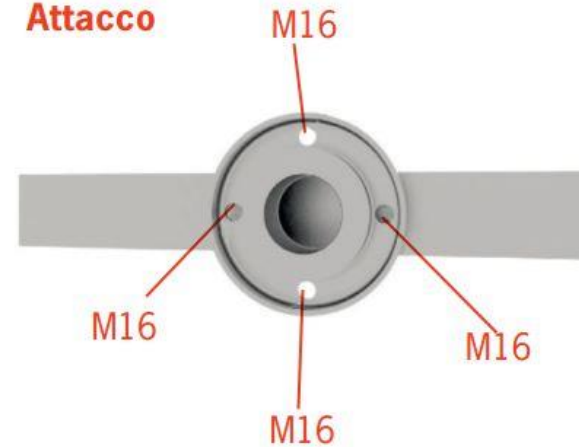
Caratteristiche VirTunel standard

- ✓ Canale rettangolare in acciaio inossidabile
- ✓ Larghezza 3m
- ✓ Spessore 80 mm
- ✓ Lato inferiore forato per la fuoriuscia dell'acqua e la formazione di cortina protettiva

Misure cortina d'acqua



Attacco



Fissaggio

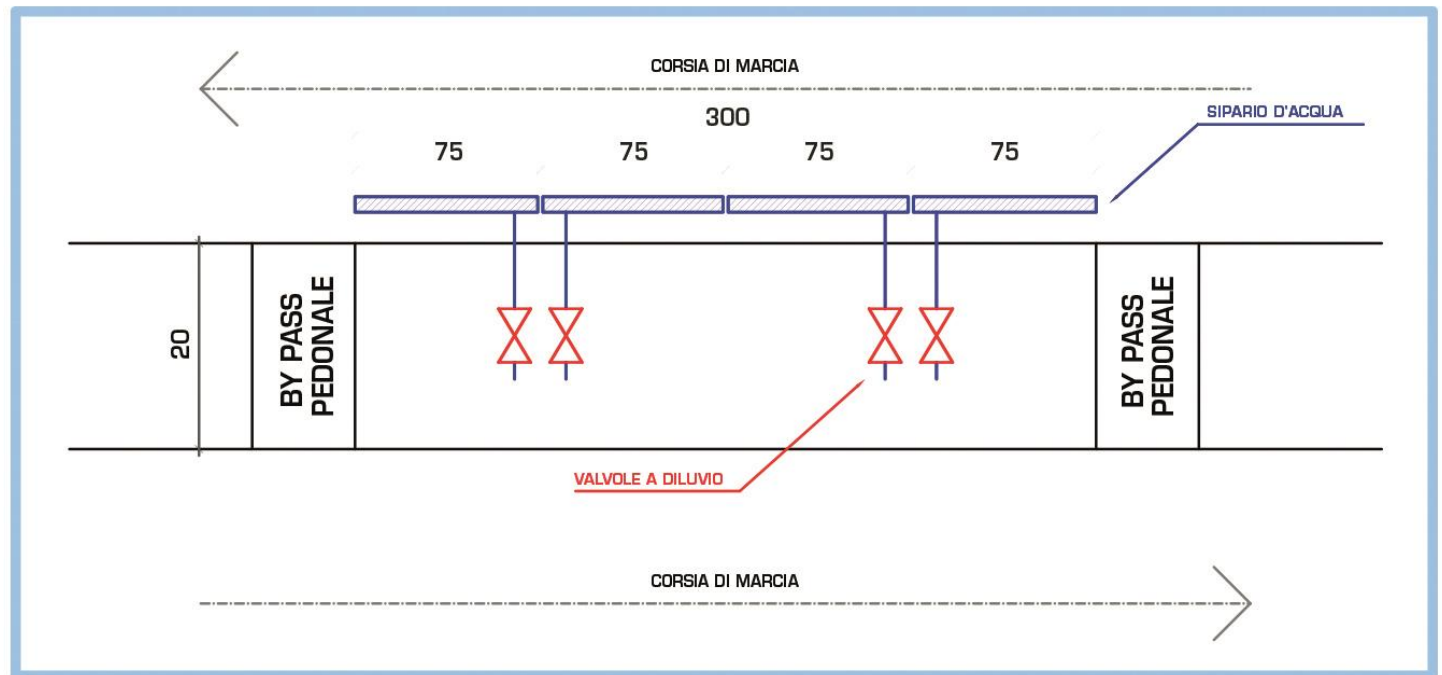


Dati idraulici

- ✓ $Q = 10 \text{ m}^3/\text{h}$ per 3 mdi cortina *
- ✓ $P = 1 \text{ m.c.a}^*$

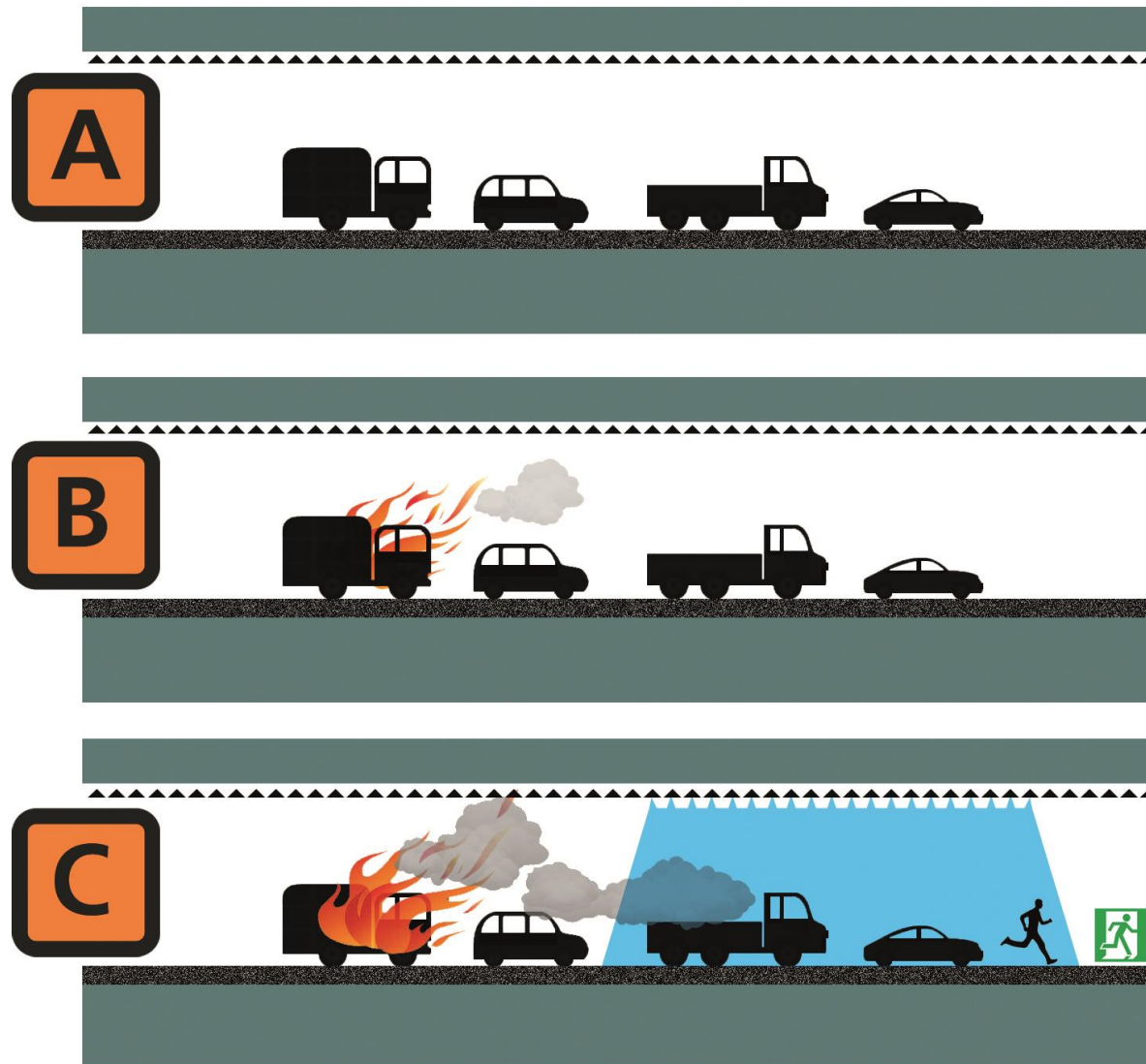
* entrambi i parametri si riferiscono all'attacco del collegamento alla cortina.

- ✓ Collegamento idraulico
- ✓ Attacco DN65 PN10
Norma 2642
- ✓ Si collega al sistema idraulico tramite 4 viti M16.



Sicurezza

- ✓ Accresce il grado di sicurezza percepito da parte degli utenti
- ✓ Consente l'intervento del personale preposto alla sicurezza in condizioni sicure e agevolate
- ✓ Aumenta il livello di sicurezza della galleria come richiesto dalle normative





Grazie della cortese attenzione

*Ing. Roberto Adrian Pierro
Infrastructure Head of Sales*

Tel. +39.02.98232858
Cell. +39.3493155457
Email: r.pierro@becproject.it
Skype: bec.roberto.pierro

Sede Operativa / Headquarter:
Via G. Marcora, 9/11
20097 - San Donato Mil.se (MI) - Italy