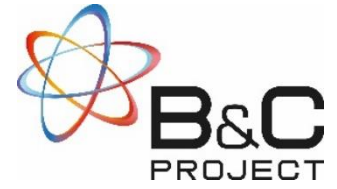
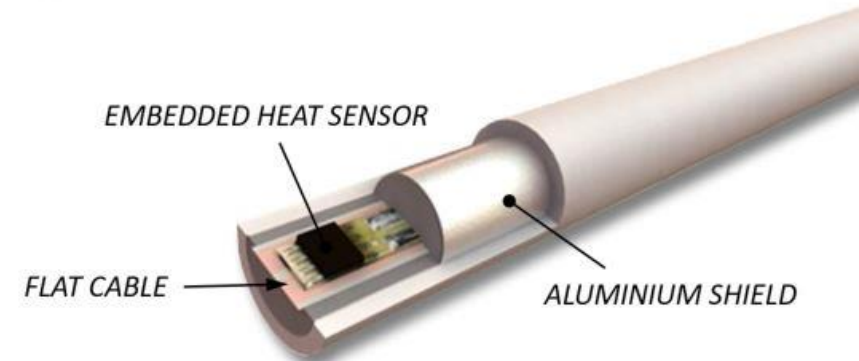


Sistema rilevamento temperatura MODULTEM

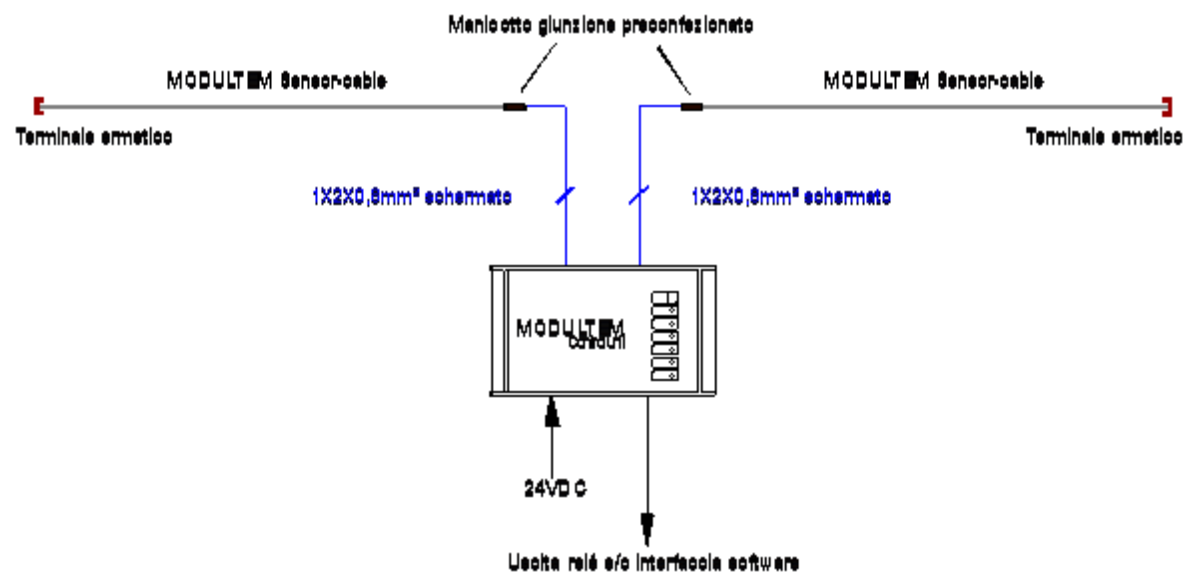


SPACING
1 / 2 / 3 / 4 / 5 / 8 / 10m



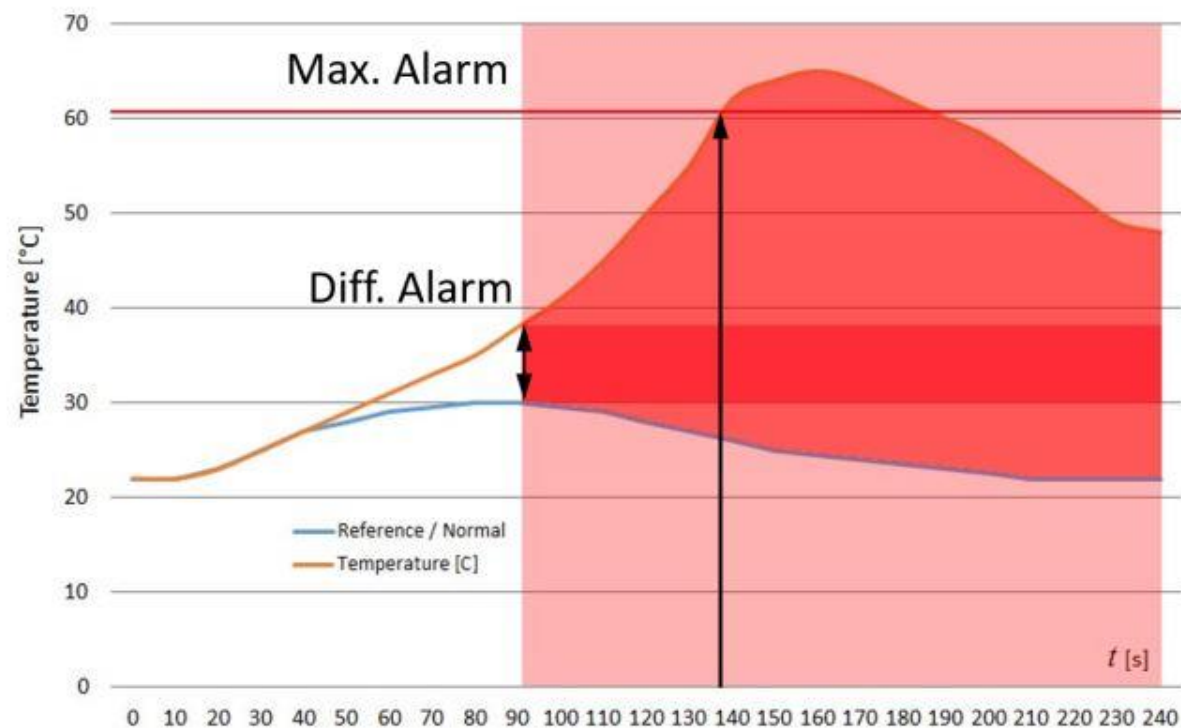
Caratteristiche

- ✓ Kit Plug&Play di rilevamento lineare di temperatura per la prevenzione incendi EN54-5, costituito da:
- ✓ Cavo sensorico termosensibile con range di temperatura dei sensori da -40°C a $+120^{\circ}\text{C}$, risoluzione di $0,1^{\circ}\text{C}$.
- ✓ Unità di controllo alimentata a 21-29VDC, consumo di 1,9 W e temperatura operativa da 0°C a $+40^{\circ}\text{C}$.
- ✓ Uscita relè e Modbus per comunicazione con centrale antincendio a norma EN 54/2



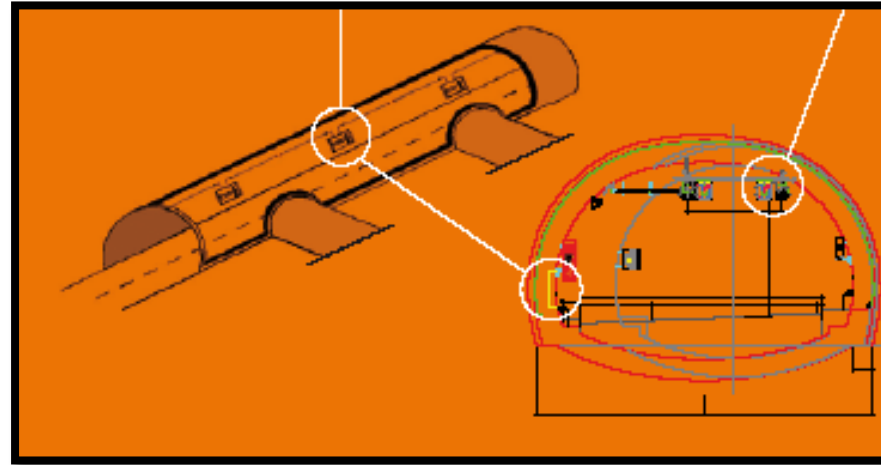
Vantaggi

- ✓ Modularità "Plug & Play" con configurazione automatica tramite due pulsanti
- ✓ Risoluzione di 0,1°C
- ✓ Ciclo di misura di 10 secondi
- ✓ Localizzazione precisa dell'evento incendio grazie all'indirizzamento logico dei sensori
- ✓ Sistema ramificabile con autotest dei sensori



Vantaggi

- ✓ Installazione intuitiva, facile e veloce
- ✓ Assenza di manutenzione
- ✓ Assenza di calibratura
- ✓ Non richiede personale esperto sia per l'installazione sia per la messa in funzione
- ✓ Connessione del rilevatore lineare tramite manicotti pre confezionati
- ✓ Soglie di allarme programmabili in modo indipendente sensore per sensore





Grazie della cortese attenzione

*Ing. Roberto Adrian Pierro
Infrastructure Head of Sales*

Tel. +39.02.98232858
Cell. +39.3493155457
Email: r.pierro@becproject.it
Skype: bec.roberto.pierro

Sede Operativa / Headquarter:
Via G. Marcora, 9/11
20097 - San Donato Mil.se (MI) - Italy