



Cablok Sistema evoluto per il controllo dello stato dei cavi
www.becproject.com/cablok



RAILWAY SYSTEMS
POWER DISTRIBUTION
AUTOMATION TECHNOLOGY



CABLOK

SISTEMA ELETTRONICO
CONTROLLO CAVI ELETTRICI



RAILWAY SYSTEMS
POWER DISTRIBUTION
AUTOMATION TECHNOLOGY

B.&C. Project S.r.l. - Via S. Allende, 20/22 20077 Melegnano (MI) - Tel.+39.02.98232858 Fax+39.02.98233109
www.becproject.com - info@becproject.com

NECESSITA' D'IMPIANTO

In tutti gli impianti, in fase di esercizio, risulta di fondamentale importanza garantire il corretto funzionamento degli impianti elettrici e meccanici, progettati ed installati per mantenere un elevato livello di sicurezza per gli utenti in transito e anche per gli addetti alla gestione e sicurezza delle infrastrutture.

Una progettazione integrata degli impianti deve considerare, oltre alla ottimizzazione dei costi d'installazione, l'applicazione di tecnologie innovative che permettano di accertarsi della loro presenza fisica e anche di monitorare, durante la sua vita utile, l'evoluzione naturale delle caratteristiche elettriche.

Da queste necessità nasce il "CABLOK", un sistema che garantisce costantemente il monitoraggio del collegamento dei cavi con le utenze in bassa tensione, ponendo una particolare attenzione alla verifica dei cavi stessi, intesa come "presenza del cavo" e "degrado del cavo".

PRESENZA DEL CAVO

Viene verificato costantemente lo stato del cavo e quindi la sua presenza in impianto, sia durante il normale funzionamento e sia durante l'inattività dell'utenza. Questi controlli sono dei provvedimenti doverosi in considerazione dei sempre più frequenti furti rame sugli impianti. Il "CABLOK" è in grado di verificare in tempo reale un eventuale furto del cavo per un pronto intervento da parte della Sicurezza.



DEGRADO DEL CAVO

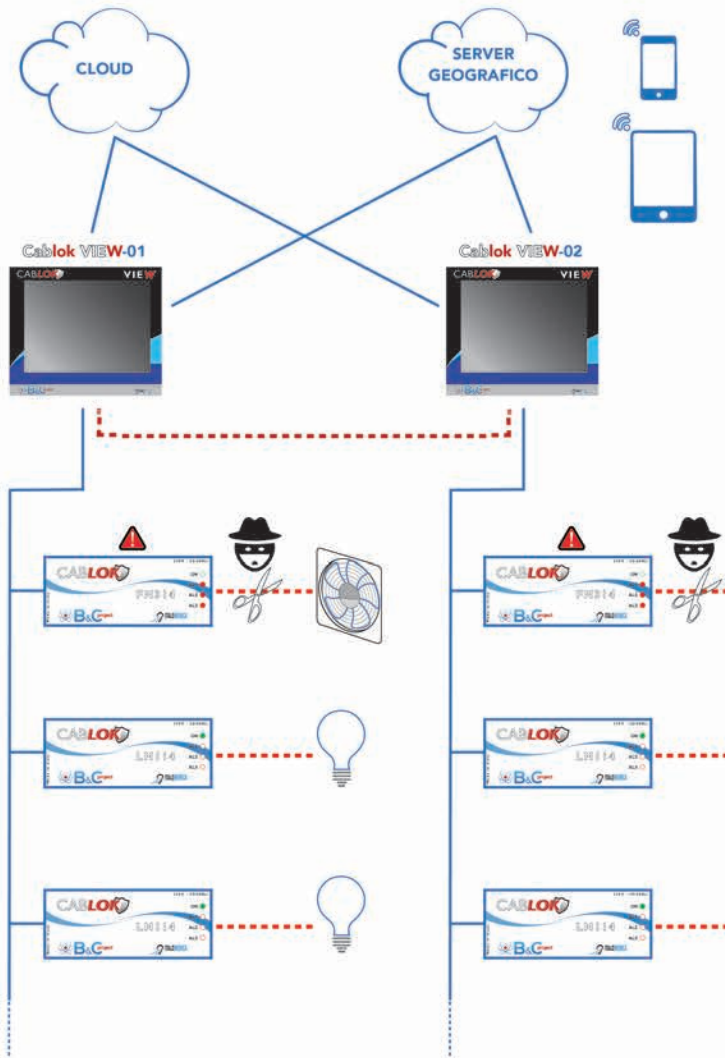
Viene verificato costantemente lo stato di servizio dei cavi sia corretto ed efficiente in modo da garantire la sicurezza e la continuità del servizio. Un degrado delle caratteristiche di isolamento o una problematica sul cavo, può determinare disservizi anche gravi nel sistema di distribuzione dell'energia. Il "CABLOK" è in grado di determinare i valori di degrado del cavo e, attraverso un opportuno algoritmo, pianificare un intervento preventivo per la riparazione e/o sostituzione di un cavo danneggiato.



SICUREZZA

CONTROLLO

MANUTENZIONE PREVENTIVA



PRODOTTI

CABLOK FN314: Monitoraggio e verifica dei cavi per ventilatori e utenze trifase;

CABLOK LN114: Monitoraggio e verifica dei cavi per utenze monofase (illuminazione);

CABLOK VIEW: Sistema ridondato per il rilevamento del furto e lo stato dei cavi.



FUNZIONALITÀ

- Verificare che i cavi posati in impianto siano presenti e **non siano stati rubati** da malintenzionati;
- Eseguire periodicamente, in **modalità automatica**, la misura dell'isolamento dei cavi rispetto a terra; questa funzione permette di ottenere una fotografia dello stato dei cavi, consentendo una manutenzione preventiva;
- Misurare i parametri elettrici delle utenze, al fine di poter tracciare una mappa dei consumi, pianificare azioni adeguate per il miglioramento dell'**efficienza energetica**.

INSTALLAZIONE SEMPLIFICATA

Lo studio del "CABLOK SYSTEM" è stato condotto tenendo in considerazione non solo le **nuove installazioni**, ma anche l'utilizzo in **impianti esistenti**; pertanto i componenti sono facili da installare e flessibili per poter essere utilizzati anche in impianti già in servizio.

Il prodotto viene installato direttamente nel quadro elettrico su guida din,



CABLOK VIEW

Sistema integrato di controllo

Un sistema di controllo "ridondato" esegue il monitoraggio di tutti i sistemi di rilevamento posti nei quadri elettrici: il "CABLOK VIEW".

E' in grado di valutare da un livello gerarchicamente superiore, lo stato dei cavi (se sono presenti oppure se sono stati rubati), il degrado dei cavi nel tempo e la curva dei consumi per la definizione di un risparmio energetico dell'impianto.

Ognuno dei dispositivi CABLOK LN114, rende disponibile 3 sistemi completi di misura, ovvero è adatto alla misura ed il controllo riferito a tre linee indipendenti, dotate ognuna di un interruttore di comando.

Ognuno dei dispositivi CABLOK FN314, rende disponibile 1 sistema completo di misura, ovvero è adatto alla misura ed il controllo riferito ad una linea trifase.

Il "CABLOK VIEW" ha integrato anche il sistema di comunicazione verso sistemi geografici, PLC e dispositivi portatili.

CABLOK SYSTEM

IMPIANTI SICURI ED EFFICIENTI NEL TEMPO